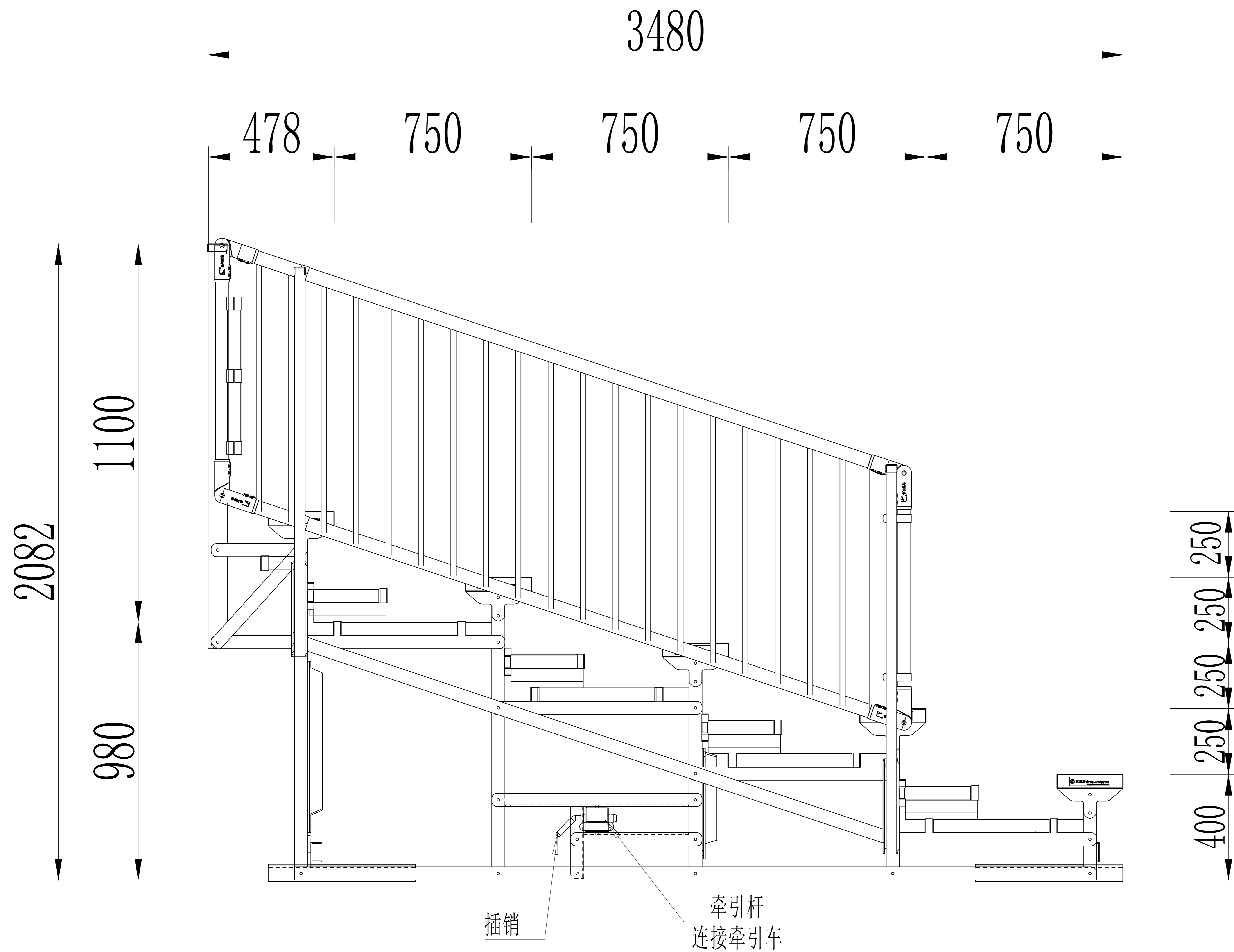


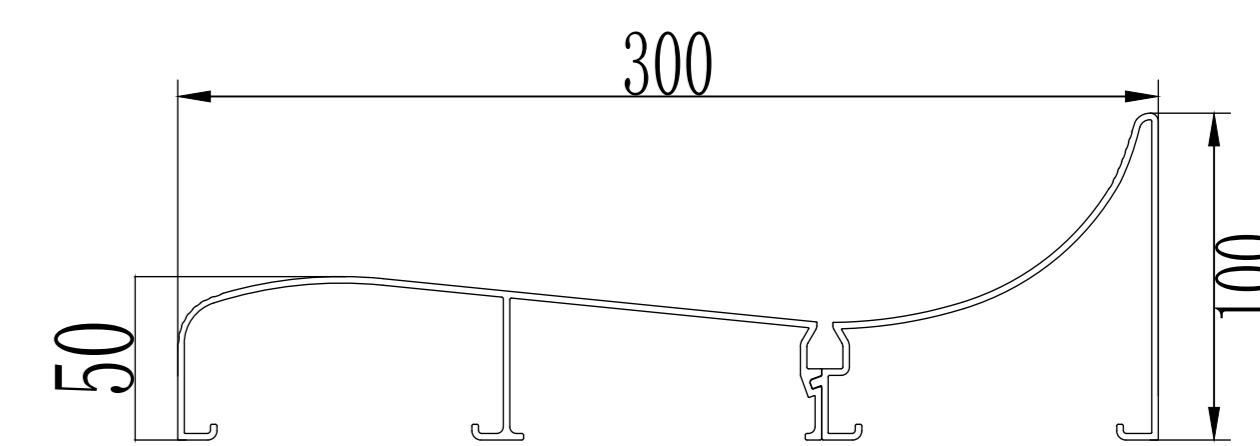
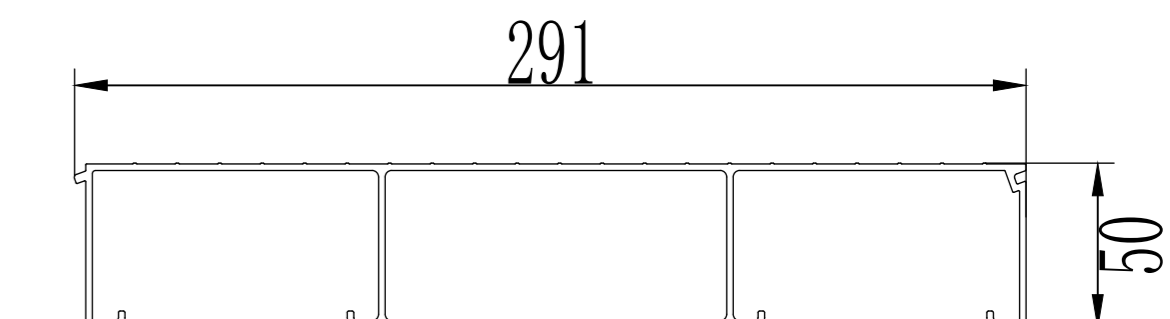
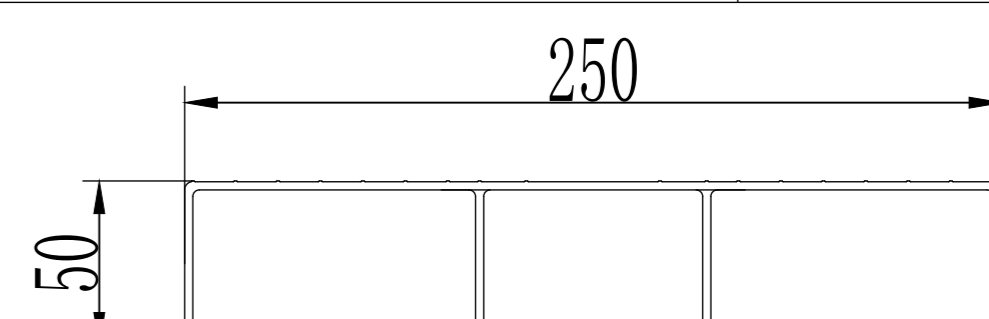
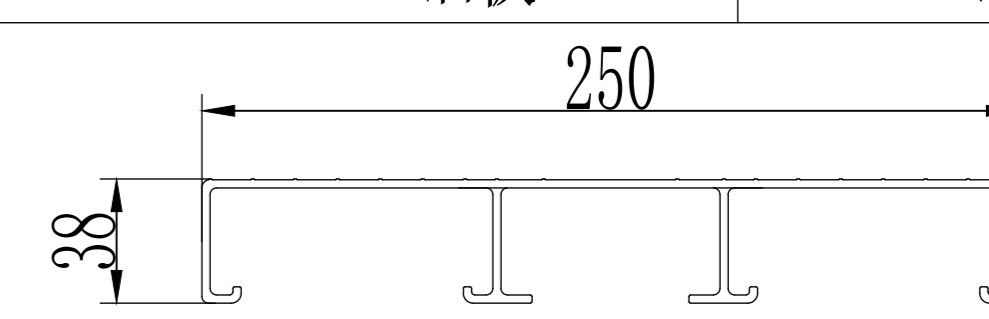
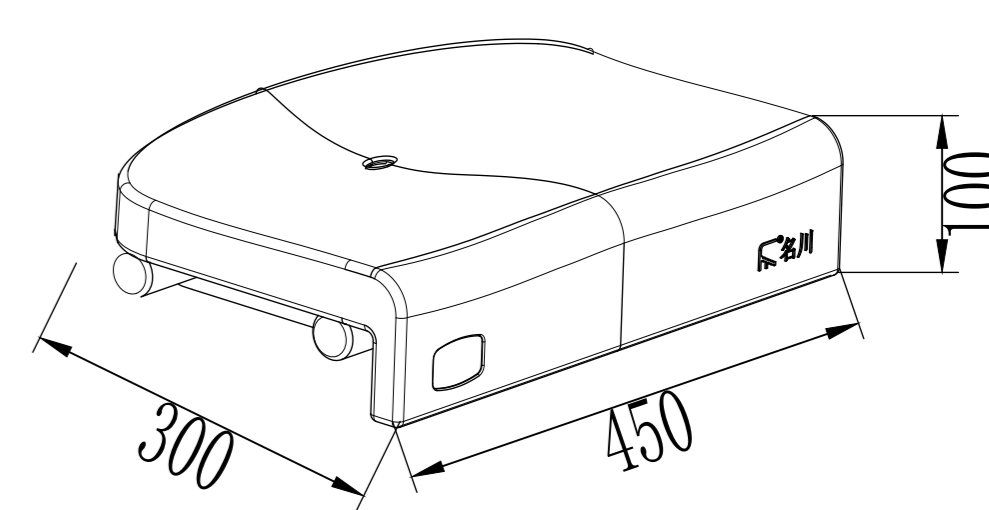
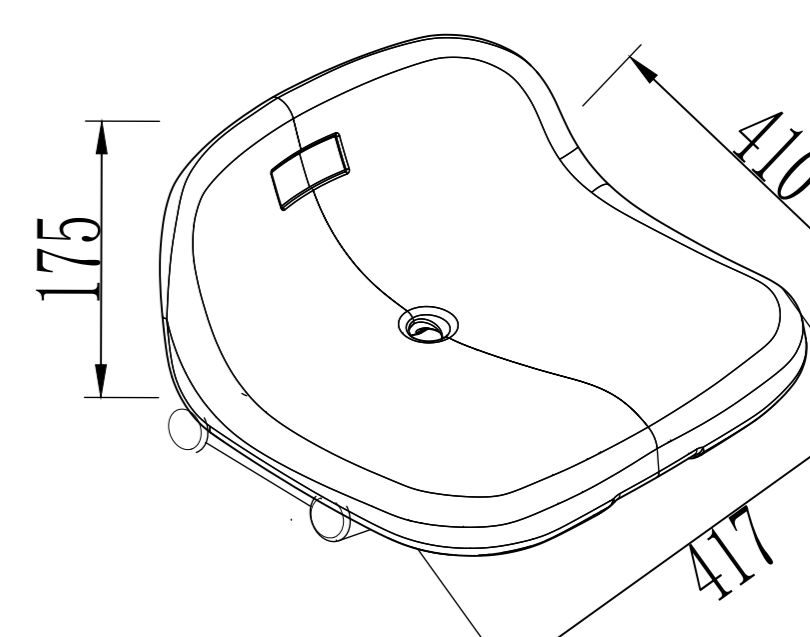
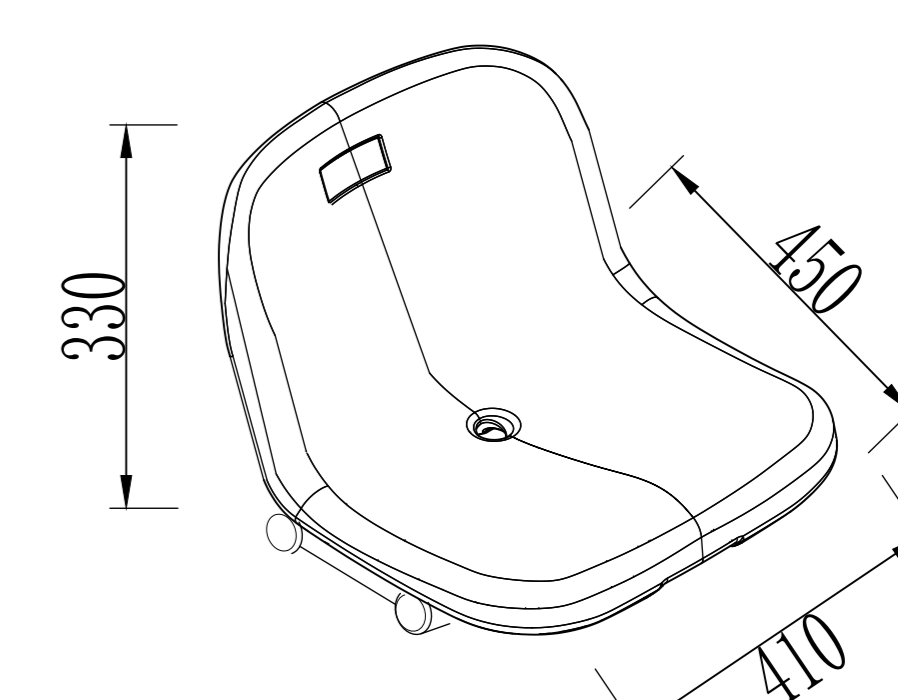
规格表	S	M	L	XL
行距	650mm	700mm	750mm	800mm
			√	


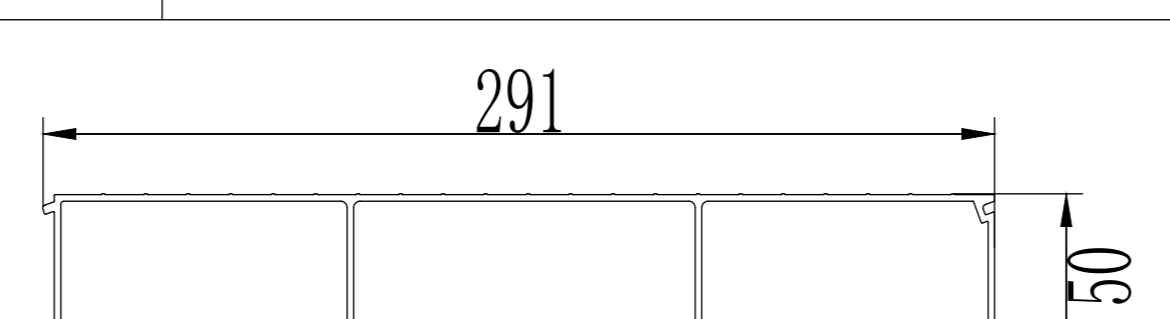
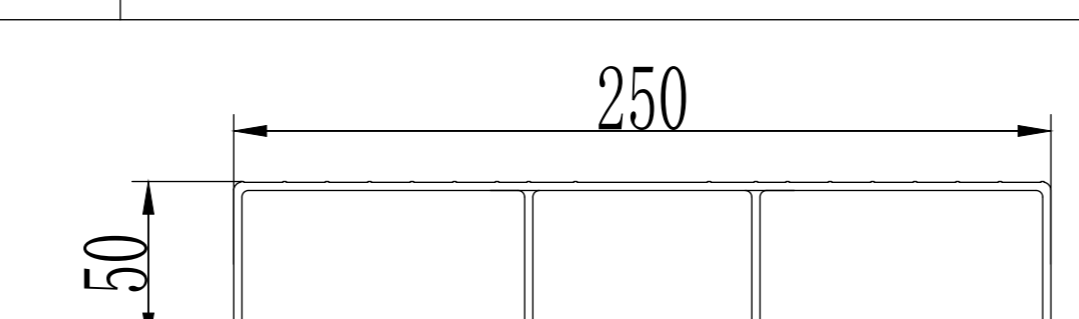



侧视图

单位: mm

座位模式可选

	座板	活荷载	建议	选择
1	300*50*100mm铝板	2.13 kn/m ²	★★★	
				
2	291*50*2mm铝板	1.98 kn/m ²	★★★★★	
				
3	250*50*2mm铝板	1.77 kn/m ²	★★★★	
				
4	250*38*2mm铝板	1.01 kn/m ²	No	
				
5	300*450*100mm中空吹塑	1.76 kn/m ²	★★	
				
6	410*417*175mm中空吹塑	1.76kn/m ²	No	
				
7	450*410*330mm中空吹塑	1.76kn/m ²	No	
				

踏板	1	2	3	4
	397*50*2mm铝板	291*50*2mm铝板	250*50*2mm铝板	250*38*2mm铝板
				
活荷载 kn/m ²	2.81 kn/m ²	2.06 kn/m ²	1.77kn/m ²	1.01kn/m ²
建议	★★	★★★★★	★★★★★	No

 名川看台

比例尺 1:100 ID 3F-W650-F250-S291

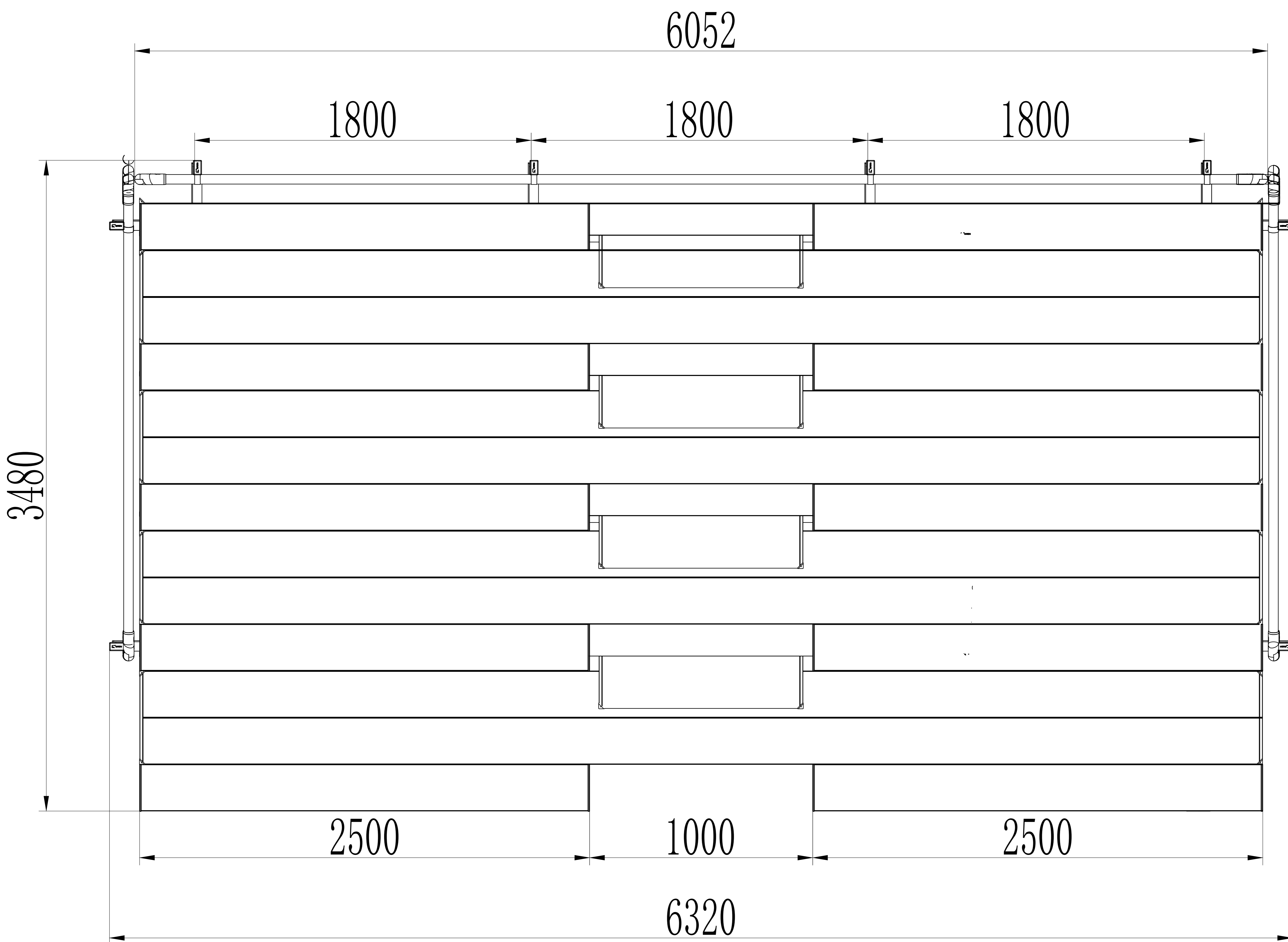
日期 2021/5/18 <https://www.mechair.com>

设计 审核 Tel:4001-018-792. 18879258883

检查 E-mail: mcsports@163.com

标题 NO. 1

规格表	S	M	L	XL
行距	650mm	700mm	750mm	800mm
			√	



平面图

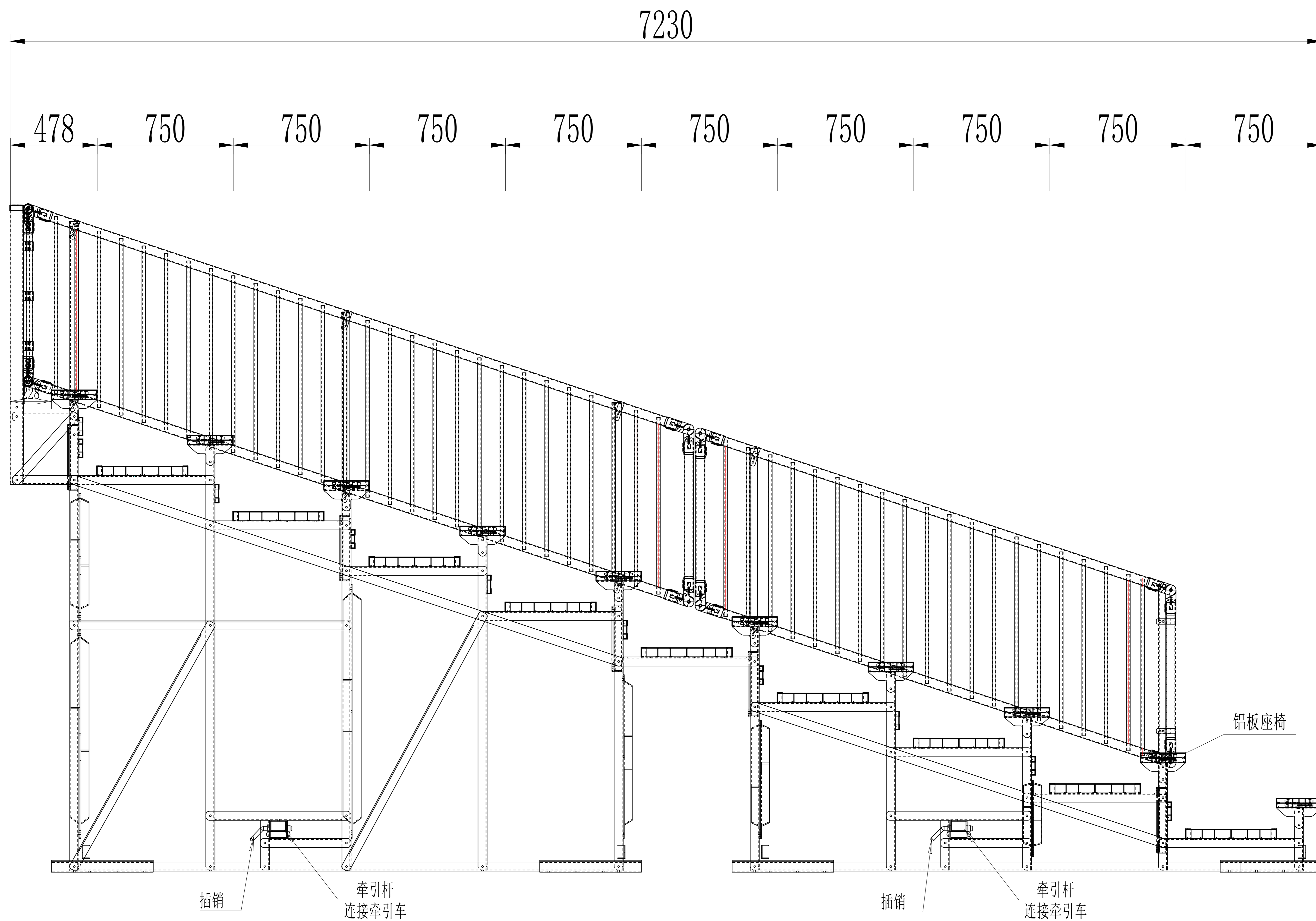
单位: mm

座位模式可选			
座板	活荷载	建议	选择
1 300*50*100mm铝板	2.13 kn/m ²	★★★	
2 291*50*2mm铝板	1.98 kn/m ²	★★★★★	
3 250*50*2mm铝板	1.77 kn/m ²	★★★★★	
4 250*38*2mm铝板	1.01 kn/m ²	No	
5 300*450*100mm中空吹塑	1.76 kn/m ²	★★	
6 410*417*175mm中空吹塑	1.76 kn/m ²	No	
7 450*410*330mm中空吹塑	1.76 kn/m ²	No	

踏板	1	2	3	4
	397*50*2mm铝板	291*50*2mm铝板	250*50*2mm铝板	250*38*2mm铝板
活荷载 kn/m ²	2.81 kn/m ²	2.06 kn/m ²	1.77 kn/m ²	1.01 kn/m ²
建议	★★	★★★★★	★★★★★	No

名川看台
 比例尺 1:100 ID 3F-W650-F250-S291
 日期 2021/5/18 <https://www.mechair.com>
 设计 审核 Tel: 4001-018-792. 18879258883
 检查 E-mail: mcsports@163.com
 标题 NO. 1

规格表	S	M	L	XL
行距	650mm	700mm	750mm	800mm
			√	

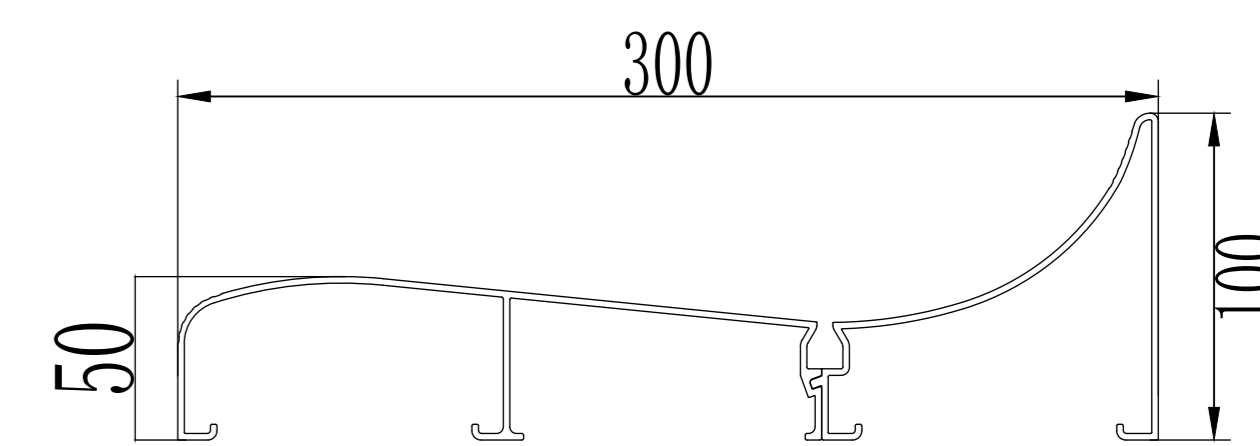
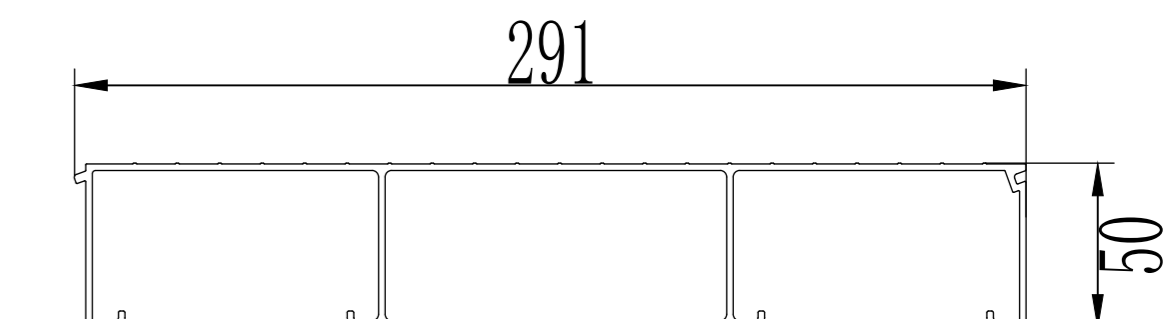
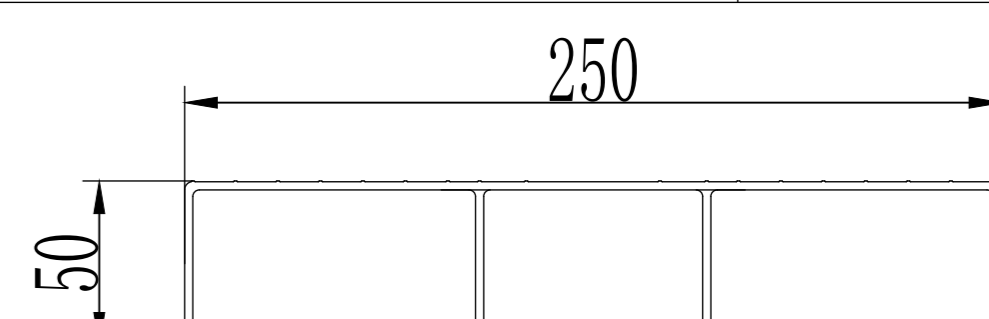
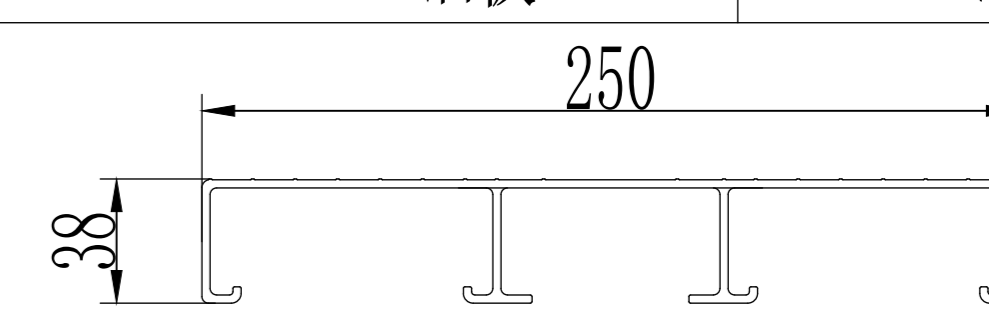
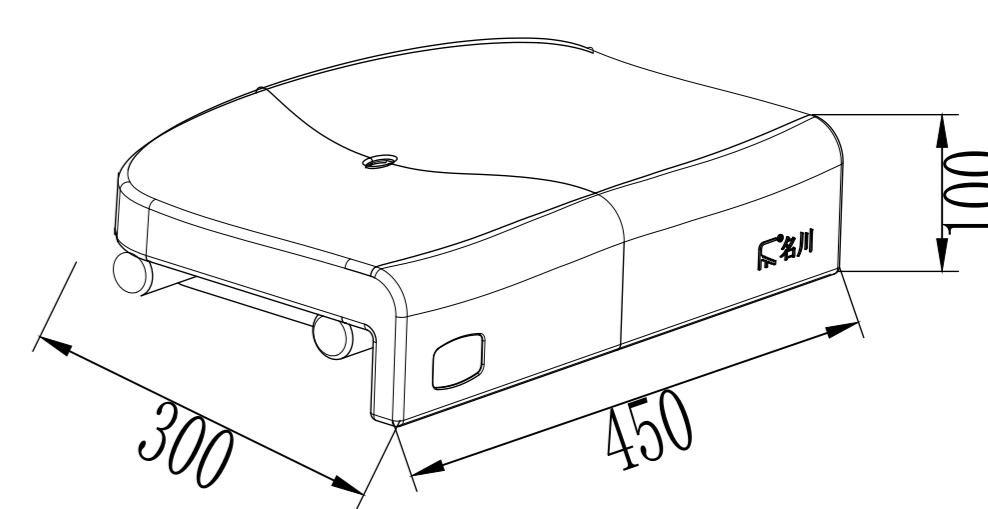
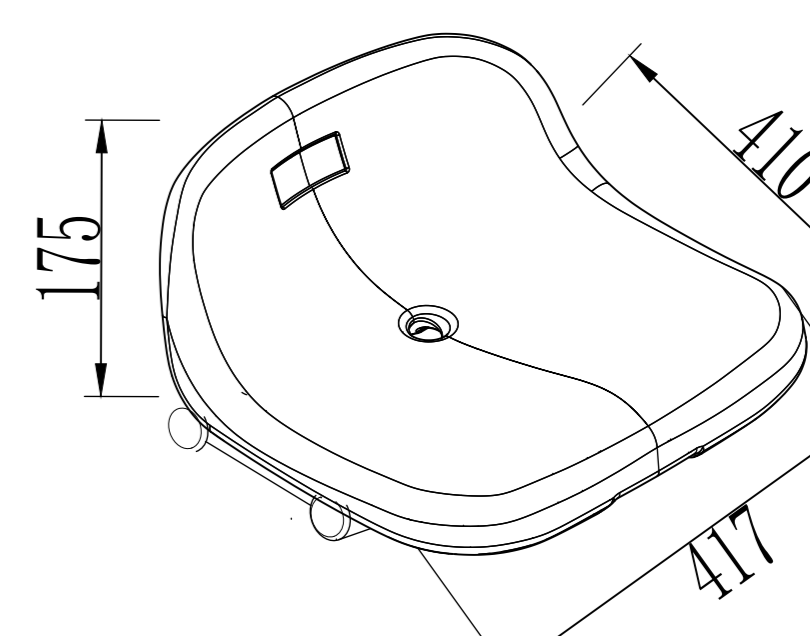
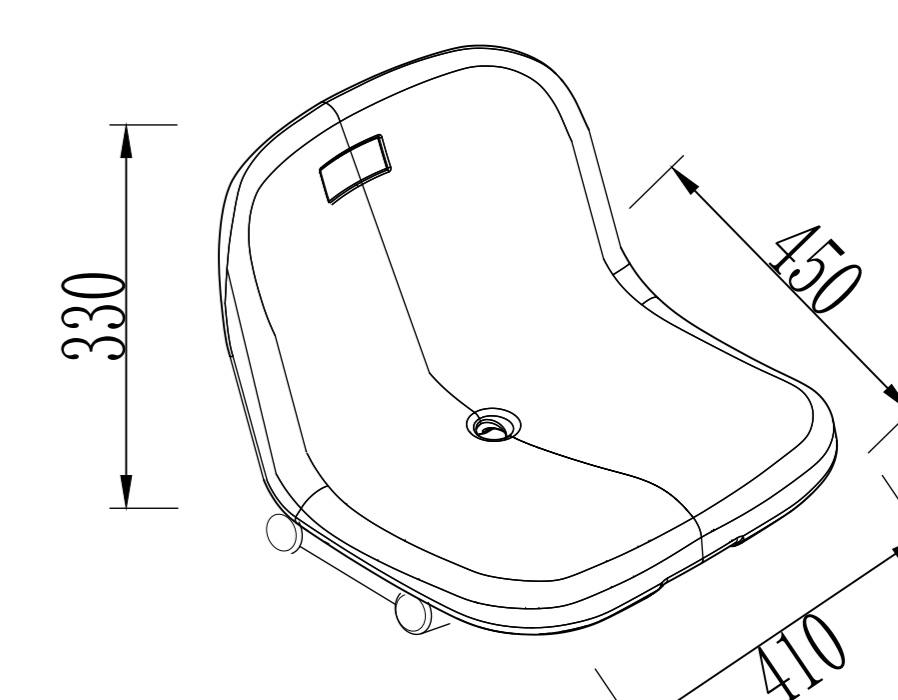



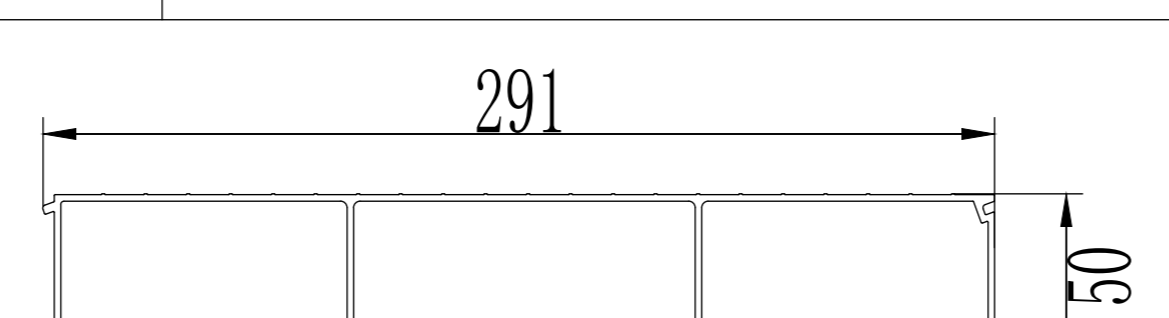
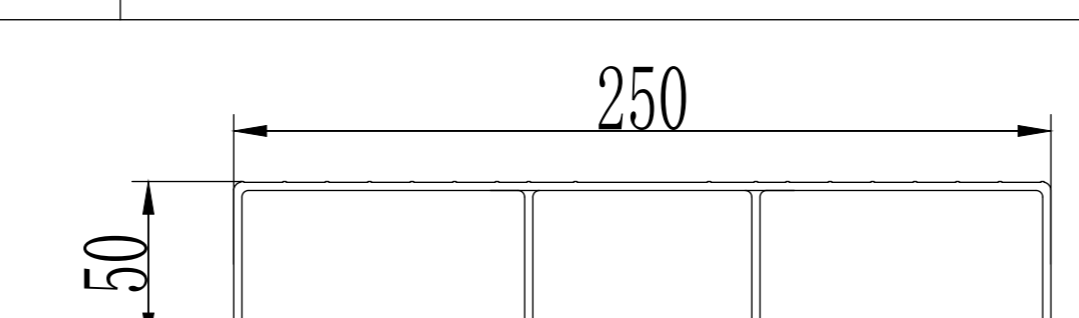

侧视图

250
250
250
250
250
250
250
250
250
250
250
400

单位: mm

座位模式可选

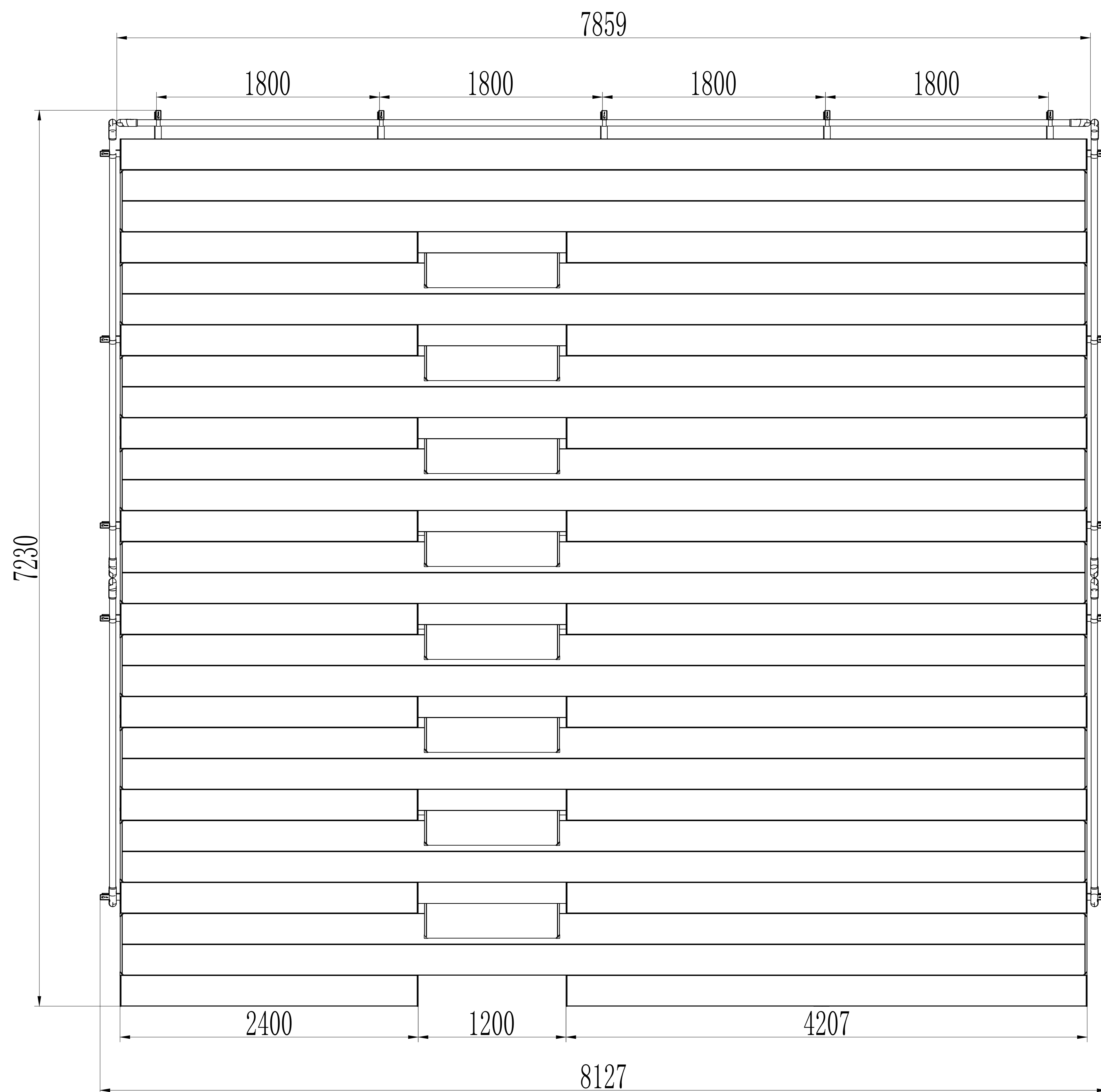
	座板	活荷载	建议	选择
1	300*50*100mm铝板 	2.13 kn/m²	★★★	
2	291*50*2mm铝板 	1.98 kn/m²	★★★★★	
3	250*50*2mm铝板 	1.77 kn/m²	★★★★	
4	250*38*2mm铝板 	1.01 kn/m²	No	
5	300*450*100mm中空吹塑 	1.76 kn/m²	★★	
6	410*417*175mm中空吹塑 	1.76 kn/m²	No	
7	450*410*330mm中空吹塑 	1.76 kn/m²	No	

踏板	1	2	3	4
	397*50*2mm铝板 	291*50*2mm铝板 	250*50*2mm铝板 	250*38*2mm铝板 
活荷载 kn/m²	2.81 kn/m²	2.06 kn/m²	1.77 kn/m²	1.01 kn/m²
建议	★★	★★★★★	★★★★	No

 名川看台

比例尺 1:100 ID 3F-W650-F250-S291
 日期 2021/5/18 <https://www.mechair.com>
 设计 审核 Tel: 4001-018-792. 18879258883
 检查 E-mail: mcsports@163.com
 标题 NO. 1

规格表	S	M	L	XL
行距	650mm	700mm	750mm	800mm
			√	



平面图

单位: mm

座位模式可选

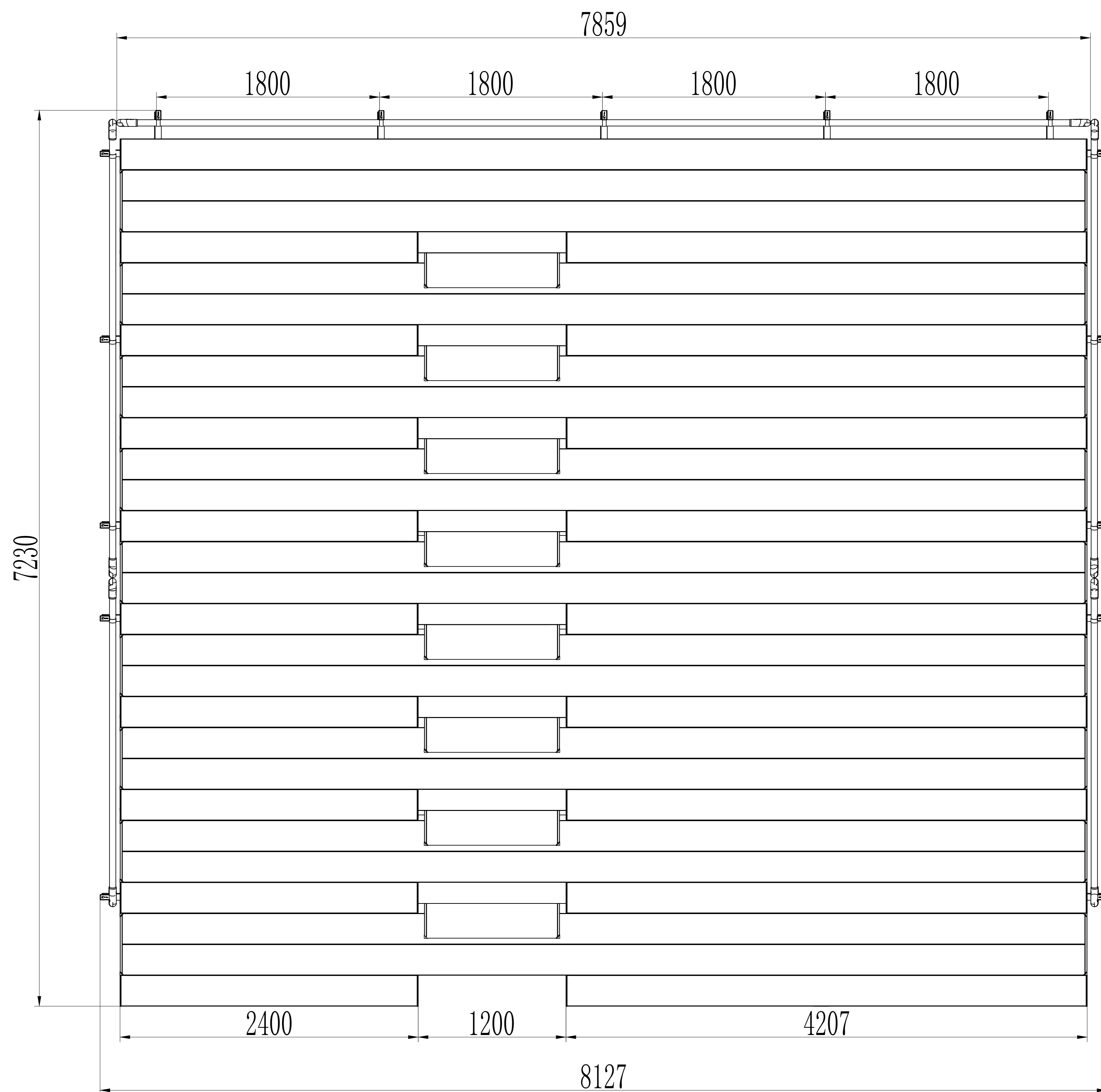
	座板	活荷载	建议	选择
1	300*50*100mm铝板	2.13 kn/m ²	★★★	
2	291*50*2mm铝板	1.98 kn/m ²	★★★★★	
3	250*50*2mm铝板	1.77 kn/m ²	★★★★★	
4	250*38*2mm铝板	1.01 kn/m ²	No	
5	300*450*100mm中空吹塑	1.76 kn/m ²	★★	
6	410*417*175mm中空吹塑	1.76kn/m ²	No	
7	450*410*330mm中空吹塑	1.76kn/m ²	No	

踏板	1	2	3	4
	397*50*2mm铝板	291*50*2mm铝板	250*50*2mm铝板	250*38*2mm铝板
活荷载 kn/m ²	2.81 kn/m ²	2.06 kn/m ²	1.77kn/m ²	1.01kn/m ²
建议	★★	★★★★★	★★★★★	No

名川看台

比例尺 1:100 ID 3F-W650-F250-S291
 日期 2021/5/18 <https://www.mechair.com>
 设计 审核 Tel: 4001-018-792. 18879258883
 检查 E-mail: mcsports@163.com
 标题 NO. 1

规格表	S	M	L	XL
行距	650mm	700mm	750mm	800mm
			√	



平面图

单位: mm

座位模式可选

	座板	活荷载	建议	选择
1	300*50*100mm铝板	2.13 kn/m ²	★★★	
2	291*50*2mm铝板	1.98 kn/m ²	★★★★★	
3	250*50*2mm铝板	1.77 kn/m ²	★★★★★	
4	250*38*2mm铝板	1.01 kn/m ²	No	
5	300*450*100mm中空吹塑	1.76 kn/m ²	★★	
6	410*417*175mm中空吹塑	1.76kn/m ²	No	
7	450*410*330mm中空吹塑	1.76kn/m ²	No	

踏板	1	2	3	4
	397*50*2mm铝板 	291*50*2mm铝板 	250*50*2mm铝板 	250*38*2mm铝板
活荷载 kn/m ²	2.81 kn/m ²	2.06 kn/m ²	1.77kn/m ²	1.01kn/m ²
建议	★★	★★★★★	★★★★★	No

名川看台

比例尺 1:100 ID 3F-W650-F250-S291
 日期 2021/5/18 <https://www.mechair.com>
 设计 审核 Tel: 4001-018-792. 18879258883
 检查 E-mail: mcsports@163.com
 标题 NO. 1